

EV0line® FlipTop *Push*

NEU



Ein Fingerdruck genügt.

EVoline® FlipTop *Push*



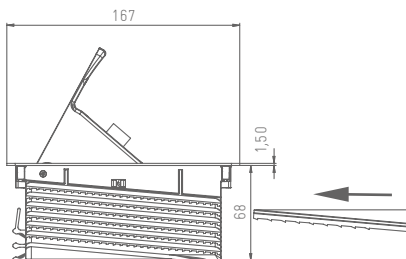
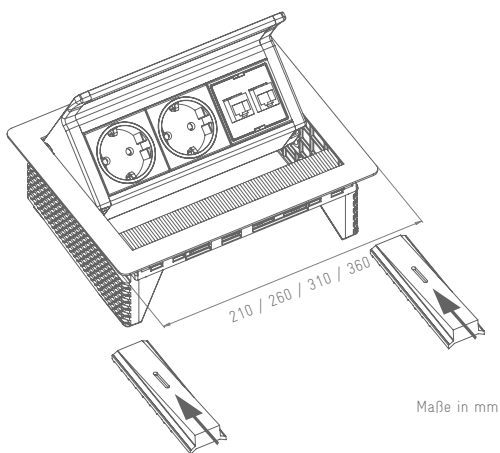
Der FlipTop *Push* ist eine elegante Einbaulösung für alle Arbeitsbereiche, die mit Strom, Daten und Multimedia versorgt werden müssen.

Die jederzeit austauschbaren Module für Daten und Multimedia verleihen eine nahezu grenzenlose Flexibilität, wenn sich die Nutzungsanforderungen des Arbeitsplatzes einmal ändern.

Push-to-Open Funktion.
Endstellung mit Einrastung
für leichtes Einstecken der Stecker.



Schnellmontage



Internationale Steckdosenmodule



Einfacher, schneller Modulaustausch. Individuelle Bestückung mit Wechselmodulen.



Wechselmodule für den FlipTop Push finden Sie auf Seite 100

Flexibles, austauschbares Kabelauslass-Modul



Schnellmontage für Plattenstärken bis 50 mm





Adapter-Clip für sicheren WireLane Anschluss



Praktische Kabelführung sorgt für Ordnung unter dem Tisch



EVOLine® FlipTop Push

Beschreibung	Abbildung	Ausführung	Best.-Nr.
<p>FlipTop Push S Zum Einbau in Platten bis 50 mm Stärke. Drei VDE-Steckdosen, 60°, 16 A mit Berührungsschutz. Festes Netzanschlusskabel 3,0 m mit Winkelstecker. Abdeckung öffnet sich durch leichtes Antippen automatisch; die Endposition wird durch leichtes Hochheben bis zum Einrastpunkt fixiert. Bürstenleiste in schwarz.</p> <p>Einbaumaß: 157 x 195 mm</p>		Gehäuse aus schwarz eloxiertem Aluminium, Abdeckung und äußerer Rahmen aus gebürstetem Edelstahl	1593 7002 4900
<p>FlipTop Push Data S ZZum Einbau in Platten bis 50 mm Stärke. Zwei VDE-Steckdosen, 60°, 16 A mit Berührungsschutz. Festes Netzanschlusskabel 3,0 m mit Winkelstecker. Zwei Modularadapter für Patchkabel RJ45 auf RJ45, 1:1 verschaltet, CAT6 geschirmt. Abdeckung öffnet sich durch leichtes Antippen automatisch; die Endposition wird durch leichtes Hochheben bis zum Einrastpunkt fixiert. Bürstenleiste in schwarz.</p> <p>Einbaumaß: 157 x 195 mm</p>		Gehäuse aus schwarz eloxiertem Aluminium, Abdeckung und äußerer Rahmen aus gebürstetem Edelstahl	1593 7002 8100
<p>FlipTop Push M Zum Einbau in Platten bis 50 mm Stärke. Vier VDE-Steckdosen, 60°, 16 A mit Berührungsschutz. Festes Netzanschlusskabel 3,0 m mit Winkelstecker. Abdeckung öffnet sich durch leichtes Antippen automatisch; die Endposition wird durch leichtes Hochheben bis zum Einrastpunkt fixiert. Bürstenleiste in schwarz.</p> <p>Einbaumaß: 157 x 245 mm</p>		Gehäuse aus schwarz eloxiertem Aluminium, Abdeckung und äußerer Rahmen aus gebürstetem Edelstahl	1593 7000 2700
<p>FlipTop Push Data M Zum Einbau in Platten bis 50 mm Stärke. Drei VDE-Steckdosen, 60°, 16 A mit Berührungsschutz. Festes Netzanschlusskabel 3,0 m mit Winkelstecker. Zwei Modularadapter für Patchkabel RJ45 auf RJ45, 1:1 verschaltet, CAT6 geschirmt. Abdeckung öffnet sich durch leichtes Antippen automatisch; die Endposition wird durch leichtes Hochheben bis zum Einrastpunkt fixiert. Bürstenleiste in schwarz.</p> <p>Einbaumaß: 157 x 245 mm</p>		Gehäuse aus schwarz eloxiertem Aluminium, Abdeckung und äußerer Rahmen aus gebürstetem Edelstahl	1593 7000 0200



Der FlipTop Push kann individuell mit Daten- und Multimodulmodulen bestückt werden.

Sollten sich die Nutzungsanforderungen am Arbeitsplatz mit der Zeit verändern, können Datenmodule und Kabel ausgetauscht werden, ohne dass der FlipTop Push zuvor ausgebaut werden muss.

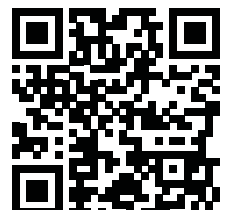
Wechselmodule für den FlipTop Push finden Sie auf Seite 100



Werden Sie zum Co-Designer und konfigurieren Sie Ihren individuellen FlipTop Push. Wählen Sie aus verschiedenen landesspezifischen Steckdosen und Multimodulmodulen.

Direkt zum
EVoline
Konfigurator

[www.evoline.com/
konfigurator](http://www.evoline.com/konfigurator)



Die Lieferung erfolgt fertig montiert, geprüft und testiert.